

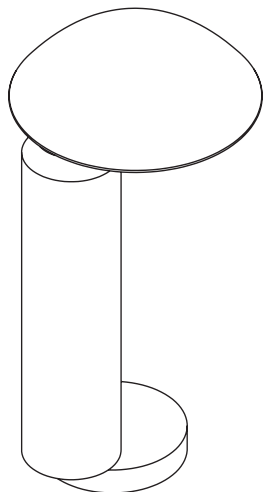
**ABYSS**

**TABLE  
LAMP**

General information:  
Our company declines any responsibility for damage caused by improper use or manipulation of the device itself. Do not cover the lamp's head with cloths or other objects that may cause excessive overheating. Curtains or yarns must not touch the lamp head directly during operation. A safety distance of at least 30 cm must be maintained. Clean only with a soft cloth moistened with water and soap and do not use alcohol or solvents. Clean luminaires only when switched off. The light source of this unit must be replaced by FROM LIGHTING, its customer service or by trained personnel in consultation with FROM LIGHTING.

Informazioni generali:  
La nostra azienda declina ogni responsabilità per danni causati dall'uso improprio o dalla manipolazione del dispositivo stesso. Non coprire la testa della lampada con panni o altri oggetti che possono causare un eccessivo surriscaldamento. Tende o filati non devono toccare direttamente la testa della lampada durante il funzionamento. Deve essere mantenuta una distanza di sicurezza di almeno 30 cm. Pulire solo con un panno morbido inumidito con acqua e sapone e non usare alcool o solventi. Pulire gli apparecchi solo quando sono spenti. La fonte di luce di questo apparecchio deve essere sostituita da FROM LIGHTING, dal suo servizio clienti o da personale addestrato in consultazione con FROM LIGHTING.

Allgemeine Informationen:  
Unser Unternehmen lehnt jede Verantwortung für Schäden ab, die durch unsachgemäßen Gebrauch oder Manipulation des Gerätes selbst entstehen. Decken Sie den Lampenkopf nicht mit Tüchern oder anderen Gegenständen ab, die eine übermäßige Überhitzung verursachen können. Vorhänge oder Garne dürfen den Lampenkopf während des Betriebs nicht direkt berühren. Ein Sicherheitsabstand von mindestens 30 cm muss eingehalten werden. Reinigen Sie den Lampenkopf nur mit einem weichen, mit Wasser und Seife angefeuchteten Tuch und verwenden Sie keinen Alkohol oder Lösungsmittel. Leuchten nur im ausgeschalteten Zustand reinigen. Die Lichtquelle dieser Einheit muss durch FROM LIGHTING, ihren Kundendienst oder durch geschultes Personal in Absprache mit FROM LIGHTING ersetzt werden



## ABYSS TABLE LAMP

Abyss is a minimalist table lamp whose beauty first appears as a balanced composition of geometric shapes. Entirely made in Italy a second glance reveals a passion for careful manufacturing in every detail. Inside we use LEDs of highest quality to reach a most natural lighting effect.

2700°K  
Warm white  
1200 lumen  
CRI > 90  
500 mA, 14 - 17 V  
Max. 8 Watt  
24V power plug  
Aluminium and steel  
Powder-coated  
Cable switch

This lamp complies with the essential requirements of the relevant European directives and has been tested to the following European standards specific to lighting products:

2700°K  
Bianco caldo  
1200 lumen  
CRI > 90  
500 mA, 14 - 17 V  
Max. 8 Watt  
24 V cavo  
Alluminio e acciaio  
Verniciato a polvere  
Interruttore a cavo

Questa lampada è conforme ai requisiti essenziali delle direttive europee pertinenti ed è stata testata secondo le seguenti norme europee specifiche per i prodotti per l'illuminazione:

2700°K  
Warmweiß  
1200 Lumen  
CRI > 90  
500 mA, 14 - 17 V  
Max. 8 Watt  
24 V Stecker  
Aluminium und Stahl  
Pulverbeschichtet  
Schnurschalter

Diese Lampe entspricht den grundlegenden Anforderungen der relevanten europäischen Richtlinien und wurde nach den folgenden europäischen Normen getestet die speziell Beleuchtungsprodukte betreffen:

CEIEN55015:2006+A1:2007 +A2:2009, CEI EN 61547:2000,  
CEI EN 61000-3-2:2014,  
CEI EN 61000-3-3:2013.

CE IP20



EN

IT

DE

21x36CM

Carefully remove the device from its packaging. Make sure all components are in perfect condition and without damage caused by transportation.

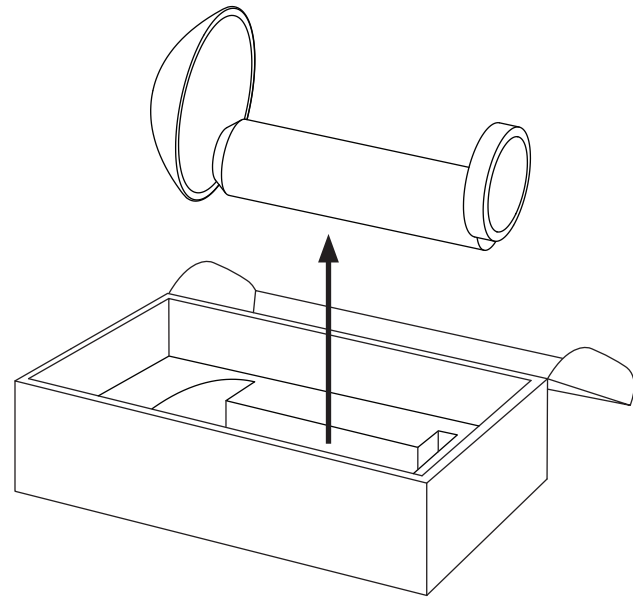
Rimuovere con cautela l'apparecchio dall'imballaggio. Assicurarsi che tutti i componenti siano in perfette condizioni e senza danni causati dal trasporto.

Gerät vorsichtig aus der Verpackung entfernen. Vergewissern Sie sich, dass alle Komponenten in einwandfreiem Zustand und ohne Transportschäden sind.

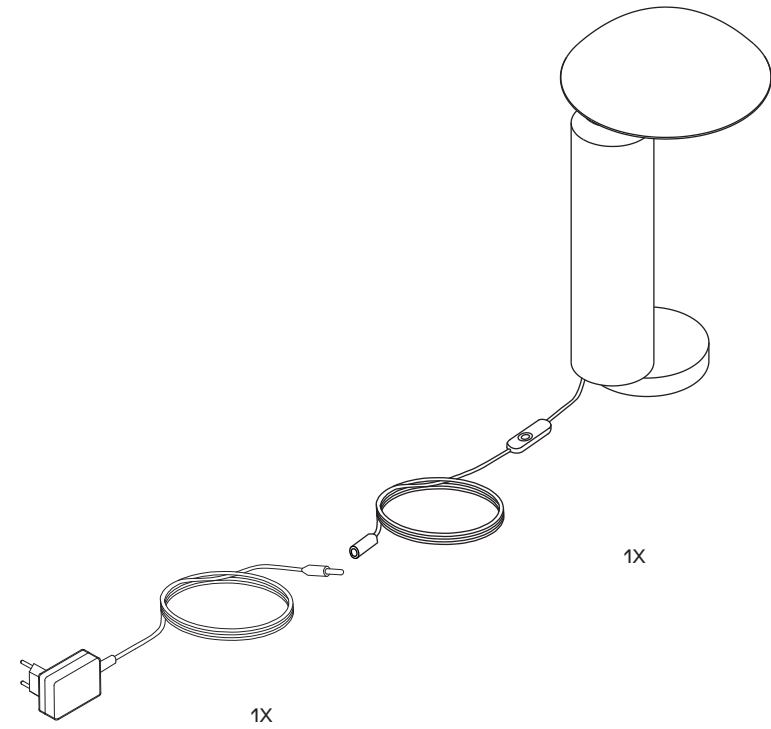
Check that the contents are complete: Abyss Table lamp with attached cord and cord wire button. 24V Power Supply with cable.

Verificare che il contenuto sia completo: Lampada da tavolo Abyss con cavo e pulsante per il cavo. Alimentazione 24V con cavo.

Prüfen Sie den Inhalt auf Vollständigkeit: Abyss Tischlampe mit angebrachtem Kabel und Schnurschalter. 24V-Netzteil mit Kabel.



1



2

Connect the male plug of the power supply with the socket at the end of the cable coming from your lamp.

Collegare la spina dell'alimentatore alla presa all'estremità del cavo proveniente dalla vostra lampada.

Verbinden Sie den Stecker des Netzteils mit der Buchse am Ende des Kabels, welches von Ihrer Leuchte kommt.

The lamp is switched on or off by operating the on/off switch on the cable.

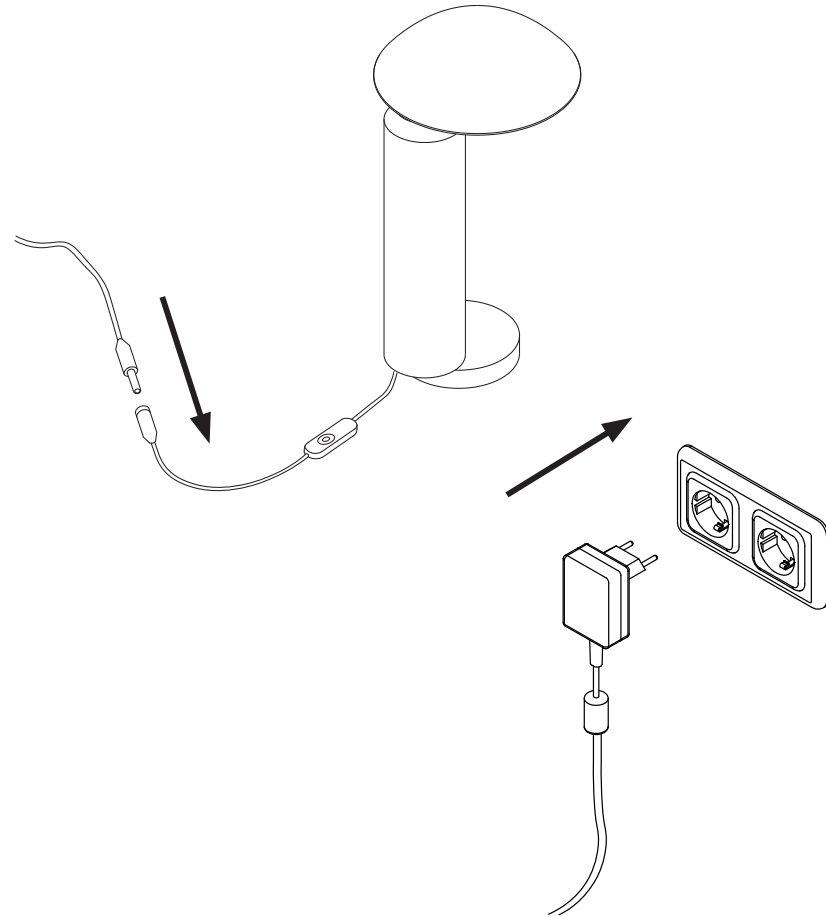
La lampada si accende o si spegne azionando l'interruttore on/off sul cavo.

Die Leuchte wird durch Betätigung des An-Aus Schalters am Kabel an beziehungsweise aus geschaltet.

Now plug the plug of the power supply into a nearby junction box. Make sure that the cable does not pose a trip hazard. Never pull the cable to remove either of the two connectors.

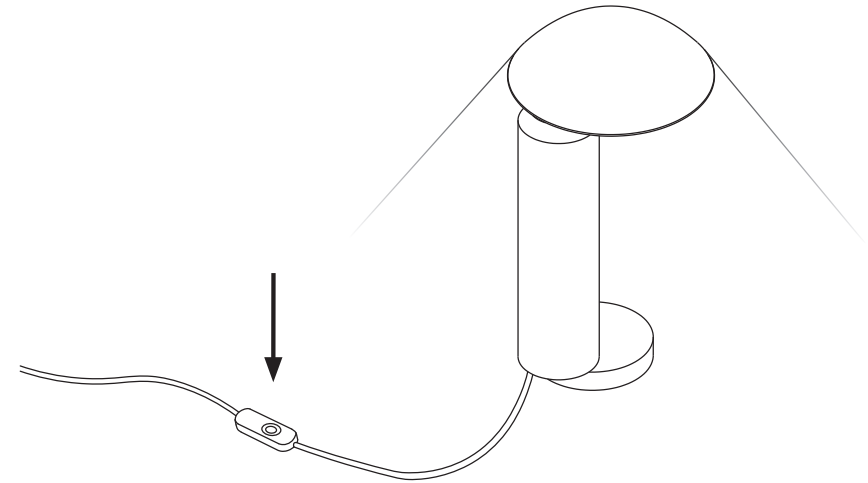
Inserire ora la spina dell'alimentatore in una scatola di derivazione vicina. Assicurarsi che il cavo non presenti pericoli di inciampo. Non tirare mai il cavo per staccare l'una o l'altra spina.

Stecken Sie nun den Stecker des Netzteils in eine nahe gelegene Anschlussdose. Stellen Sie sicher, dass das Kabel keine Stolpergefahr darstellt. Ziehen Sie niemals am Kabel, um einen der beiden Stecker zu lösen.



3

4



5

# FROM

FROM LIGHTING, S.r.l.  
Via Emilio Lovarini 17 35126 Padova (PD), Italy

R.E.A PD - 440195 P.IVA 05063660285 VAT-ID IT05063660285

[info@from.lighting](mailto:info@from.lighting)  
+39 049 096 10 02  
[www.from.lighting](http://www.from.lighting)

# LIGHTING